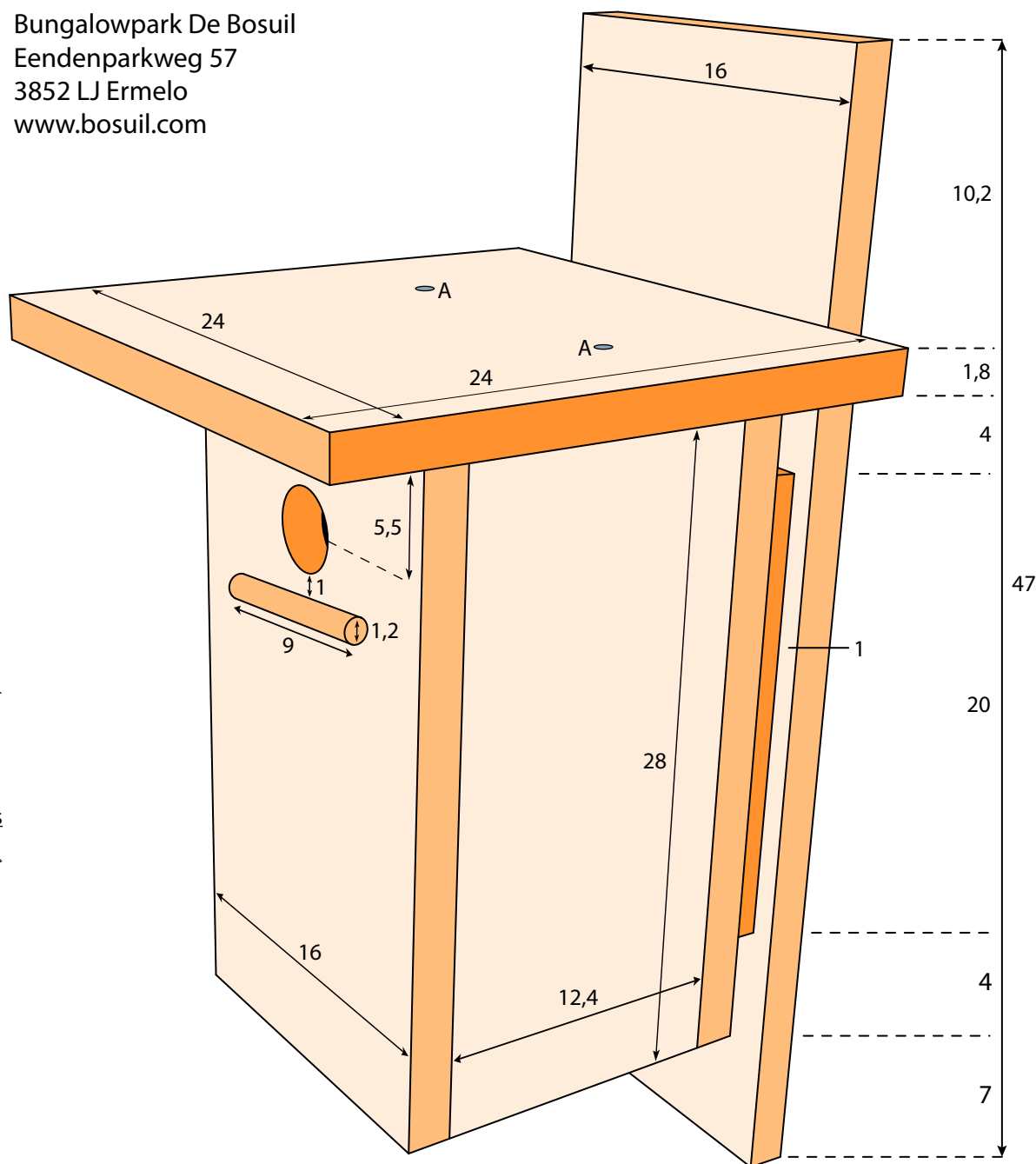


Nestkast voor mezen



Bungalowpark De Bosuil
Eendenparkweg 57
3852 LJ Ermelo
www.bosuil.com



Koolmees



Pimpelmees



	(standaard)	(groot)
Houtdikte:	1,8 cm	idem
Achterplank:	47 x 16 cm	idem
Tussenschot:	20 x 14 cm	idem
Voor/achterkant (2x):	28 x 16 cm	28 x 18 cm
Zijkant (2x):	28 x 12,4 cm	28 x 14,4 cm
Bodem:	12,4 x 12,4 cm	14,4 x 14,4 cm
Deksel:	24 x 24 cm	idem

Schroeven:

Voldraad, platkop, (geel)verzinkt, torx
Diameter 3mm
Lengte 20mm, 25mm, 30mm, 35mm, 40mm
Vorboren 2mm

Gebruik bij voorkeur vuren- of grenenhout . Verf alleen de buitenkant van de nestkast.

Verf de tussenplank, en de twee vlakken waarop deze bevestigd zal worden, afzonderlijk.

De deksel kan met twee schroeven (A) boven de zijanten worden vastgezet.

Maak de invliegopening 32 mm voor koolmezen of 28 mm voor pimpelmezen.

Schuur de randen van de invliegopening, zodat deze geen scherpe kantjes heeft.

Bevestig onder de opening een geribbelde houten "deuvel" van 9 cm lang en met een diameter van 1,2 cm.

Laat de schroeven die de deuvel vastzetten verzinken, zodat de mezen geen last hebben van de scherpe kopjes.

Plaats de bodem enkele millimeters hoger dan de wanden, zo blijft deze beter droog.

Hang de nestkast op minimaal 2 meter hoogte in de schaduw of op een zon-arme plaats.

Zorg voor een solide ophanging. Maak het hokje, bij voorkeur voor en na de winter, en direct na elk broedsel, goed schoon en gebruik waar mogelijk heet water.